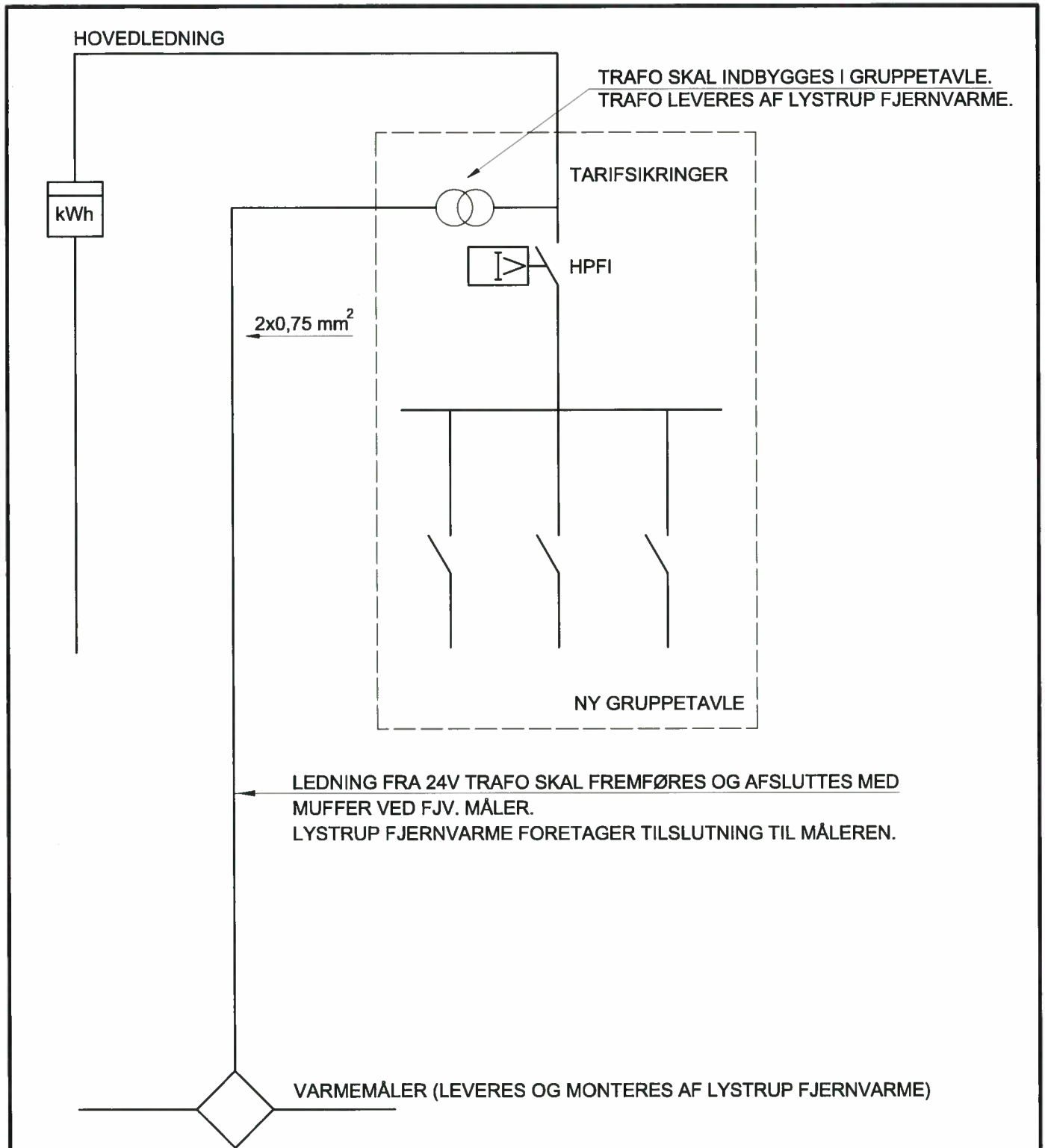


INDHOLDSFORTEGNELSE:

EL-TILSLUTNING FOR FJV-MÅLER	SIDE 01
UDGRAVNING FOR STIK, DOBBELTRØR	SIDE 05
STIKINDFØRING I FORINGSRØR, DOBBELTRØR	SIDE 07
DIREKTE ANLÆG - MED GULVVARME	SIDE 30
DIREKTE ANLÆG - MED RADIATOR	SIDE 31
DIREKTE ANLÆG - MED BY-PASS	SIDE 32
INDIREKTE ANLÆG - MED VEKSLER	SIDE 33

 LYSTRUP FJERNVARME A.m.b.A. HOVMARKEN 2 - 8520 LYSTRUP - TLF.8622 1699 - FAX.8622 1590 - MAIL: lystrup@fjernvarme.net - WEB: www.lystrupfjernvarme.dk		
 IVAR LYKKE KRISTENSEN AS RÅDGIVENDE INGENIØRER F.R.I. RUNDHØJTORVET 3 DK-8270 HØJBJERG TLF.8614 8100 FAX.8614 8283 MAIL: ilk@ilk.dk WEB: www.ilk.dk NØRREGADE 34 DK-8300 ODDER TLF.8654 1455 FAX.8656 0755 MAIL: odder@ilk.dk WEB: www.ilk.dk		
BYGH:	LYSTRUP FJERNVARME A.m.b.A. HOVMARKEN 2, 8520 LYSTRUP	FILNAVN: N:\PDO321-99 L-FJV principSheets\FJV99.90.dwg
SAGSNAVN:	LYSTRUP FJERNVARME A.m.b.A. NYBYGGERI	FASE: H DATO: 13.MAJ.2009
EMNE:	PRINCIPSKITSER INDHOLDSFORTEGNELSE	MÅL: 1:10, 1:20 I.I.M. TEGN NR: 99.90



PRINCIPSKITSE, EL-TILSLUTNING FOR FJV-MÅLER

EL-INSTALLATIONER SKAL UDFØRES AF AUTORISERET EL-INSTALLATØR.



LYSTRUP

FJERNVARME A.m.b.A.

HOVMARKEN 2 - 8520 LYSTRUP - TLF.8622 1699 - FAX.8622 1590 - MAIL: lystrup@fjernvarme.net - WEB: www.lystrupfjernvarme.dk



EMNE: PRINCIPSKITSE, EL-TILSLUTNING FOR FJV-MÅLER

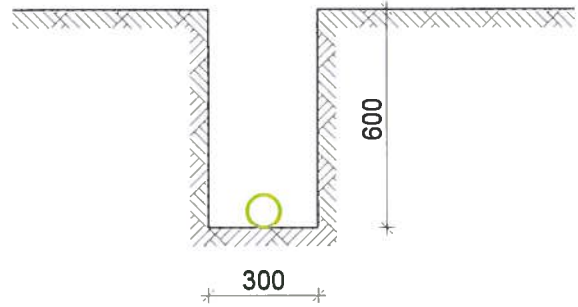
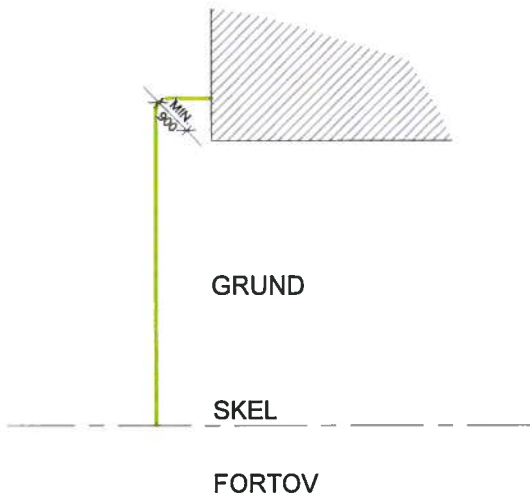
MÅL: I.I.M.

TEGN NR: 99.01

FILNAVN: N:\PDOC\321-99 I-fjv princip\Sheets\FJV99.01_01.dwg

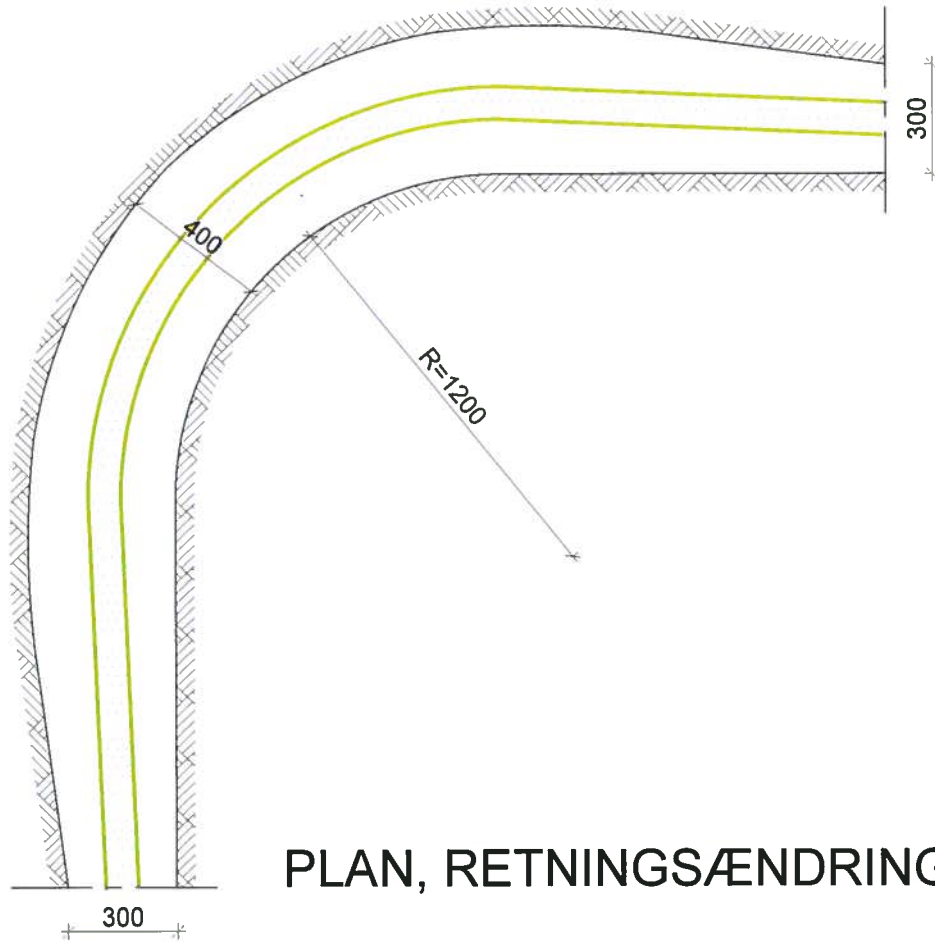
DATO: 08.JUN.2011

SIDE: 01



SITUATIONSPLAN, I.I.M.

SNIT I UDGRAVNING, 1:20



PLAN, RETNINGSÆNDRING, 1:20

UDGRAVNING FOR STIK, DOBBELTRØR



LYSTRUP

FJERNVARME A.m.b.A.

HOVMARKEN 2 - 8520 LYSTRUP - TLF. 8622 1699 - FAX. 8622 1590 - MAIL: lystrup@fjernvarme.net - WEB: www.lystrupfjernvarme.dk



EMNE: UDGRAVNING FOR STIK, DOBBELTRØR

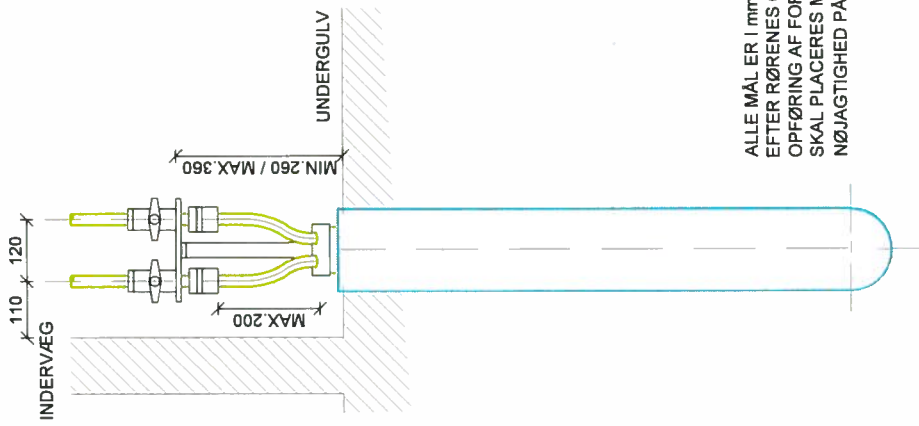
MÅL: 1:20, I.I.M.

TEGN NR: 99.01

FILNAVN: N:\PDOC\1321-99 I-fv princip\Sheets\FJV199_01_05.dwg

DATO: 08 JUN 2011

SIDE: 05



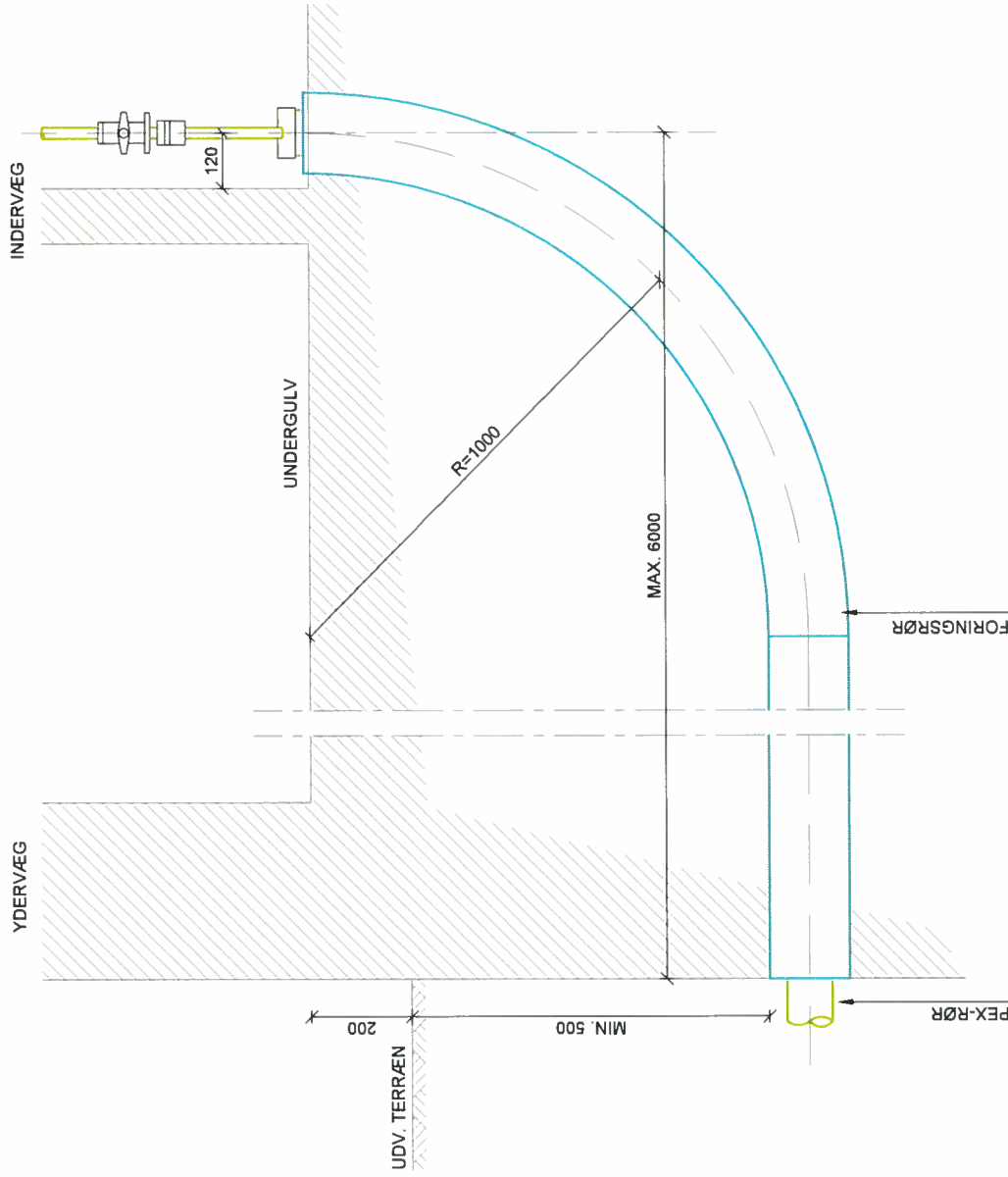
ALLE MÅL ER I mm OG MÅLSAT
 EFTER RØRENE'S CENTERLINIE.
 OPFØRING AF FORINGSRØRENE
 SKAL PLACERES MED EN
 NØJAGTIGHED PÅ ± 10mm.

OPSTALT ^{1:10}

PRINCIP FOR STIKINDFØRING I FORINGSRØR, DOBBELTRØR

NOTE:

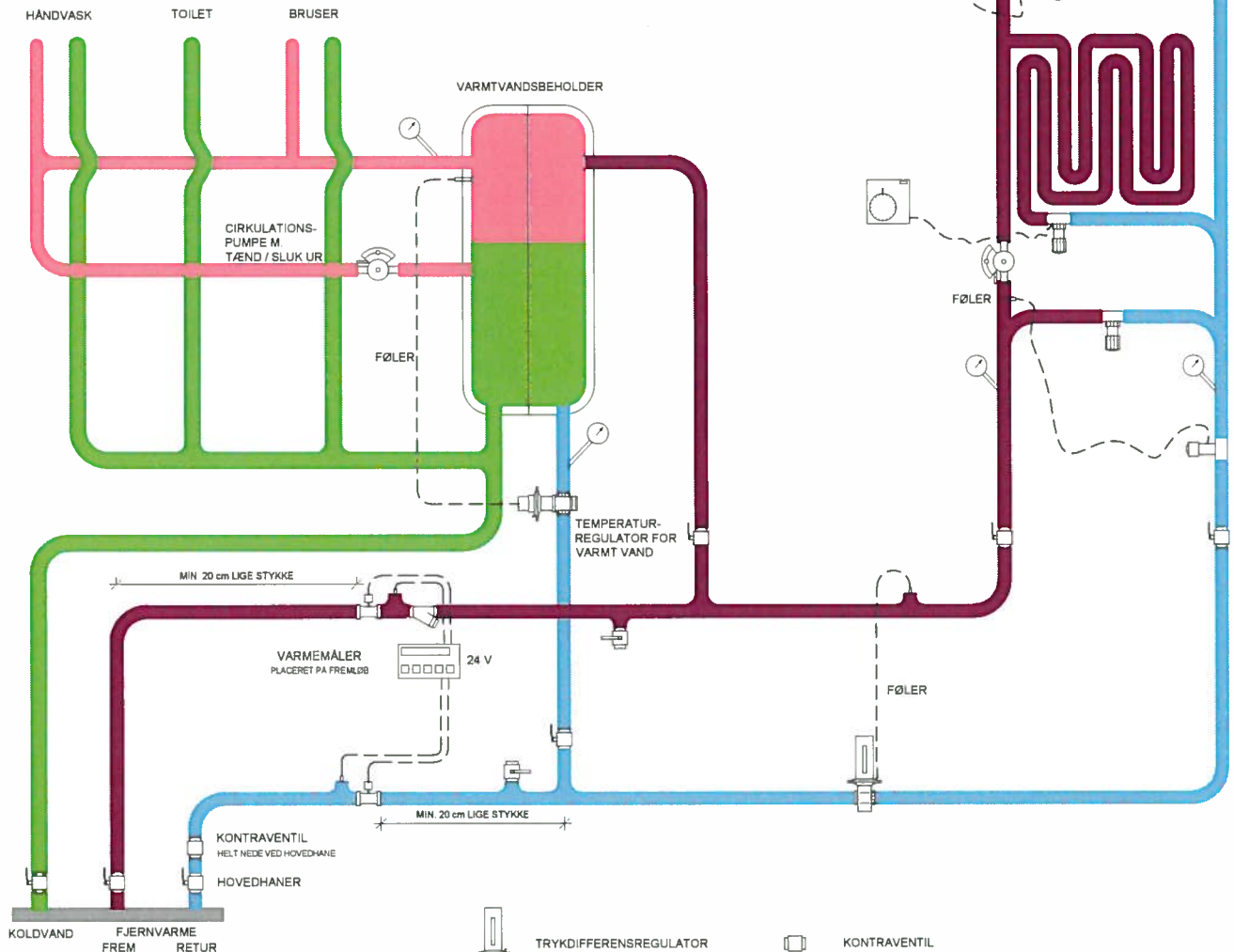
FORINGSRØR SKAL AFSKÆRES MAX. 50mm OVER FÆRDIG GULV



SNIT ^{1:10}



MAX 120 M GULV-
SLANGE PR. KREDS



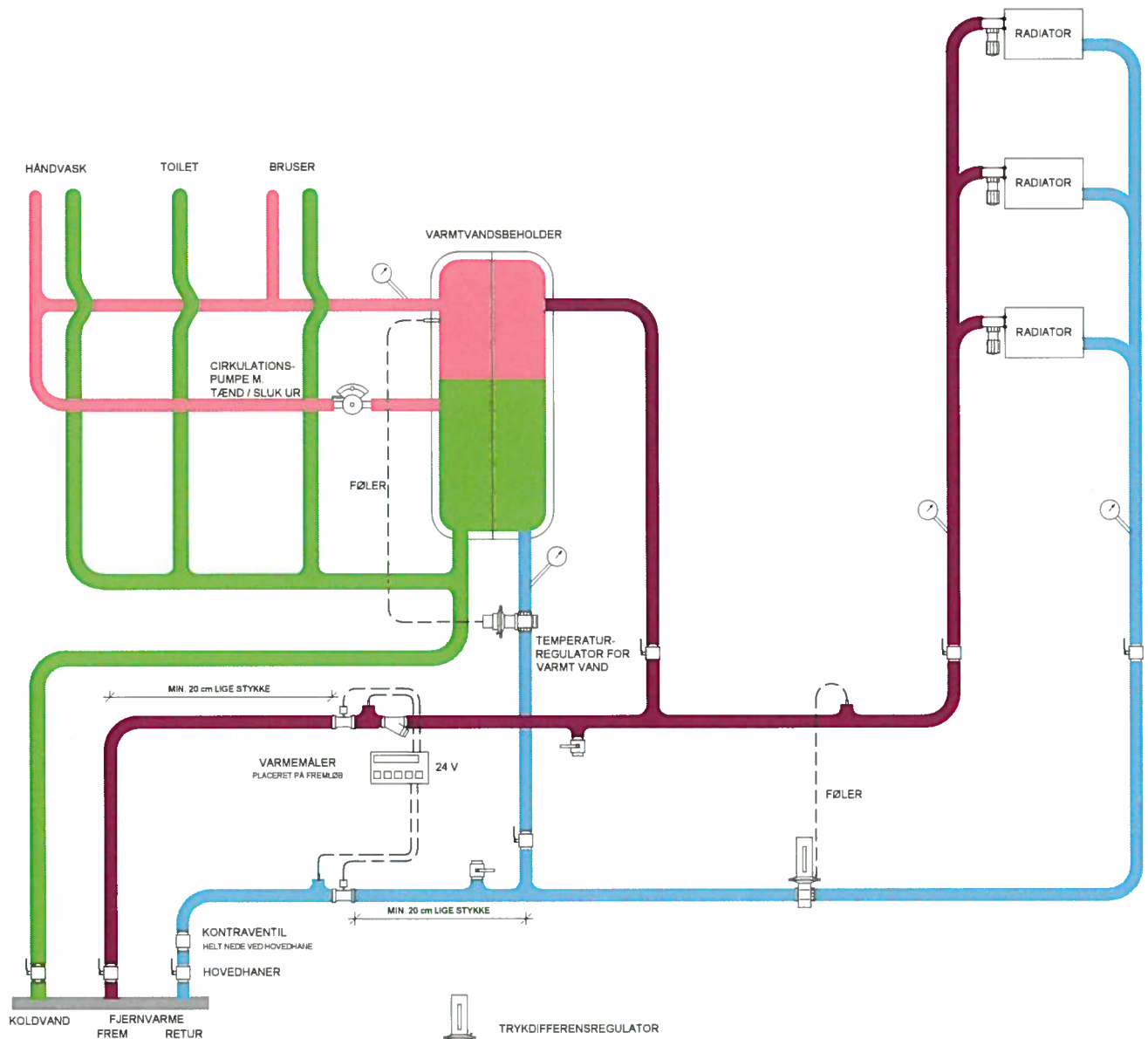
- | | | | |
|--|------------------------|--|-------------------------------------|
| | TRYKDIFFERENSREGULATOR | | KONTRAVENTIL |
| | SNAVSSAMLER | | PASSTYKKE 110 mm
LEVERES AF LFJV |
| | TERMOSTATVENTIL | | 1/2" TRYKUDTAG
(KUGLEVENTIL) |
| | TERMOMETER | | CIRKULATIONS-
PUMPE |
| | AFSPÆRRINGSVENTIL | | RUMTERMOSTAT |

I TVIVL KONTAKT LYSTRUP FJERNVARME

DIREKTE ANLÆG - MED GULVVARME

**LYSTRUP
FJERNVARME** A.m.b.A.

HOVMARKEN 2 - 8520 LYSTRUP - TLF.8622 1699 - FAX.8622 1590 - MAIL: lystrup@fjernvarme.net - WEB: www.lystrupfjernvarme.dk



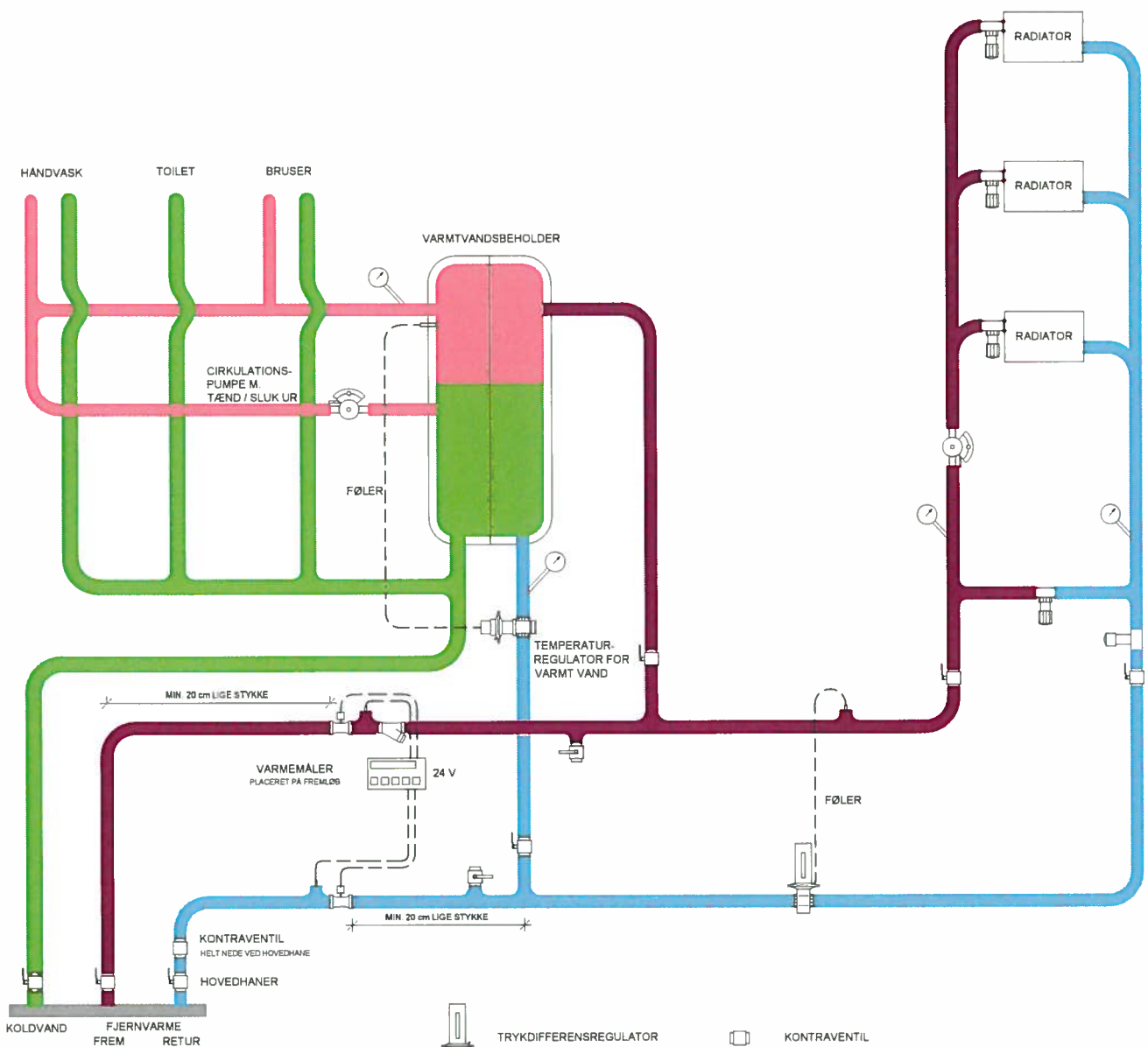
-  TRYKDIFFERENSREGULATOR
-  SNAVSSAMLER
-  TERMOSTATVENTIL
-  TERMOMETER
-  AFSPÆRRINGSVENTIL
-  KONTRAVENTIL
-  PASSTYKKE 110 mm
LEVERES AF LFJV
-  1/2" TRYKUDTAG
(KUGLEVENTIL)
-  CIRKULATIONS-PUMPE

I TVIVL KONTAKT LYSTRUP FJERNVARME

DIREKTE ANLÆG - MED RADIATOR

LYSTRUP FJERNVARME A.m.b.A.

HOVMARKEN 2 - 8520 LYSTRUP - TLF.8622 1699 - FAX.8622 1590 - MAIL: lystrup@fjernvarme.net - WEB: www.lystrupfjernvarme.dk



I TVIVL KONTAKT LYSTRUP FJERNVARME

DIREKTE ANLÆG - MED BY-PASS

LYSTRUP

FJERNVARME A.m.b.A.

HOVMARKEN 2 - 8520 LYSTRUP - TLF.8622 1699 - FAX.8622 1590 - MAIL: lystrup@fjernvarme.net - WEB: www.lystrupfjernvarme.dk

